

CNC自動旋盤用4倍速回転工具

「アイビー・スピンドル」

4 Times Speeder Spindle
for Swiss CNC

「IB・SPINDLE」

株式会社スズキプレシオン

Suzuki Precion Co., Ltd.



4x Speeder Spindle IB・SPINDLE

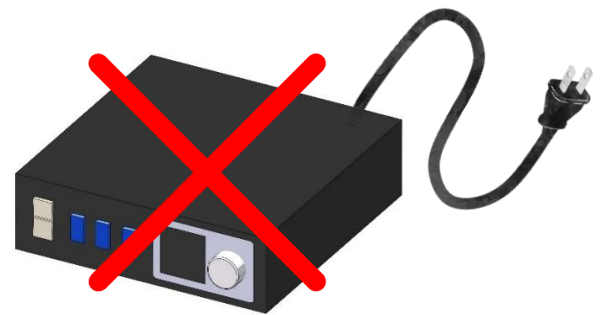
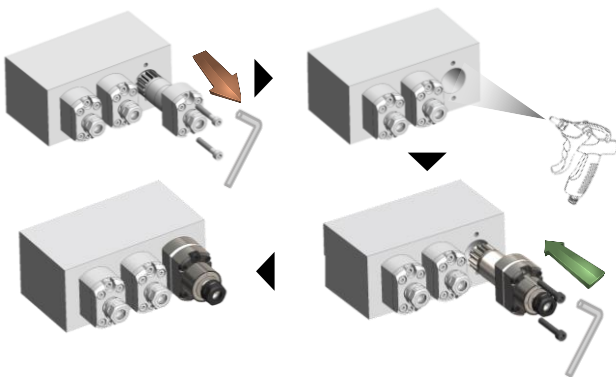


アイビー・スピンドルは
切削加工時間の短縮を実現します。

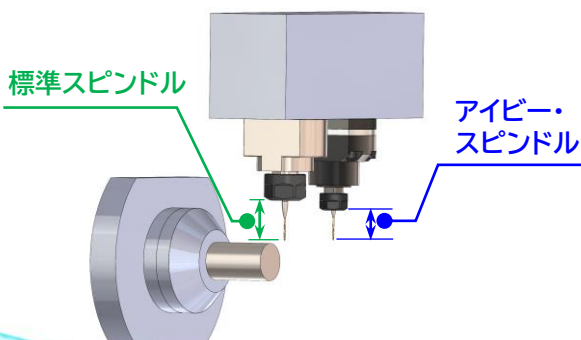
特徴

■標準スピンドル同様、六角レンチのみ
で取り付け及び取り外しが可能。

■電源やコントロールユニットが不要。



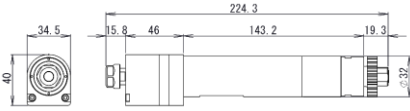
■標準スピンドルより20mm長いため、
刃物の突き出し量が少ない。



CSM4 - 01

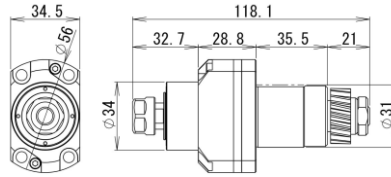
※受注生産品
Made-to-order

L20VII · VIII · IX / L20E VIII · IX Evolution
L20X Innovation
M20 / M32V C20 / 32



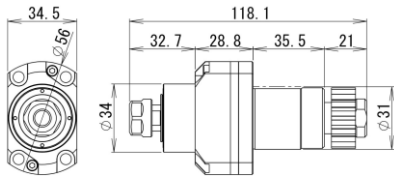
CSM4 - 02V1

L20E-VIII · IX Evolution / L20X Innovation



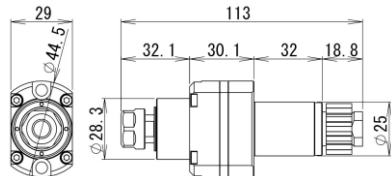
CSM4 - 03V1

A20VII Evolution / A20VII (A20-3F7) / A32VII Evolution
L20XII Innovation / L20VIII · IX · X · XII
L32VIII · IX · X · XII M32III · V · VII · VIII Innovation
D25VII / VIII



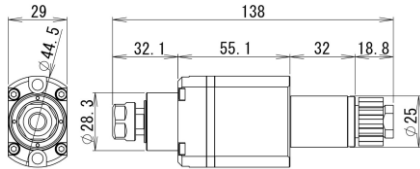
CSM4 - 04V1

L12VII Innovation / L20E VIII · IX Evolution / L20X Innovation
L20XII Innovation / L20VIII · IX · X · XII
M16V · VII · VIII (U153B-Option)
M20 / M32 (Y265274-Option)



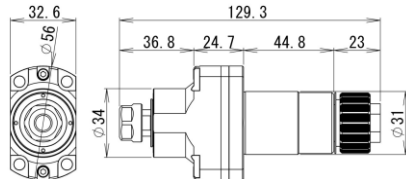
CSM4 - 05V1

L20X · XII Innovation / L20X · XII



CSM4 - 07V1

MC20



Install Information

- Cincom A20VII Evolution Line
- Cincom A32VII Evolution Line

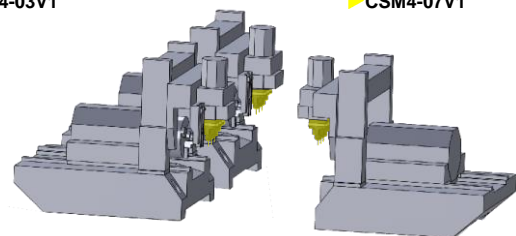
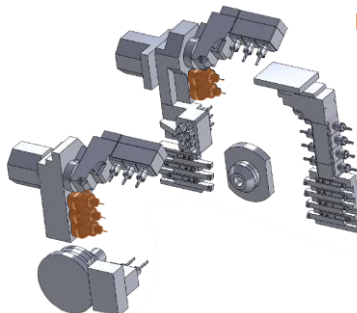
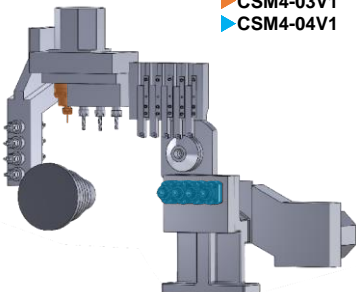
- Cincom D25 VII · VIII

- Cincom MC20

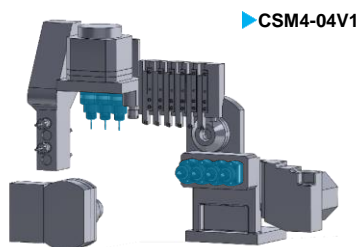
- ▶ CSM4-03V1
- ▶ CSM4-04V1

- ▶ CSM4-03V1

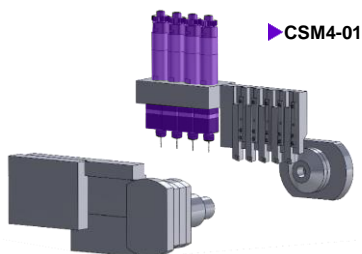
- ▶ CSM4-07V1



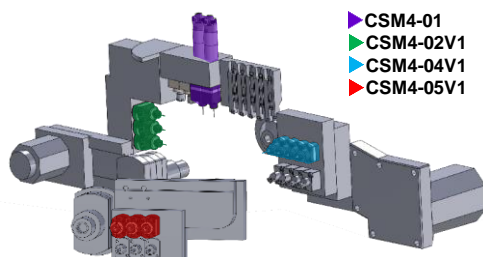
■ Cincom L12Ⅶ Innovation Line



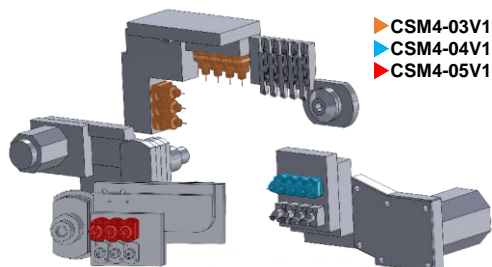
■ Cincom L20



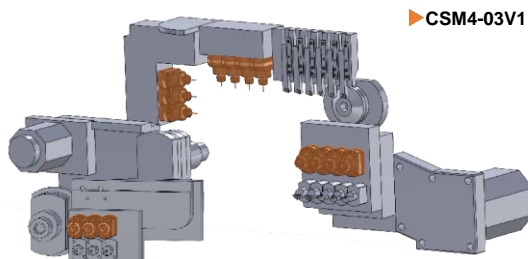
■ Cincom L20EⅧ · Ⅸ Evolution Line
■ Cincom L20X Innovation Line



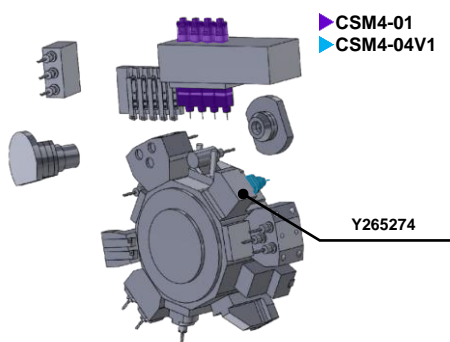
■ Cincom L220Ⅷ · Ⅸ · X · XII



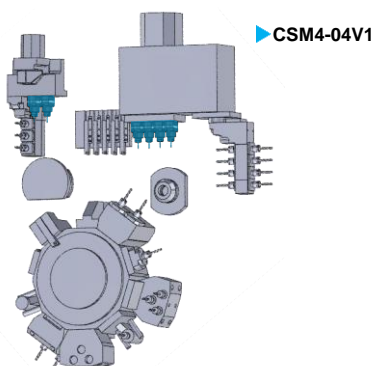
■ Cincom L32Ⅷ · Ⅸ · X · XII



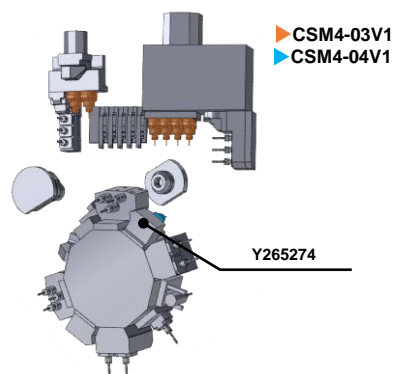
■ Cincom M20Ⅲ · V / M32Ⅲ · V



■ Cincom M16V · VII · VIII

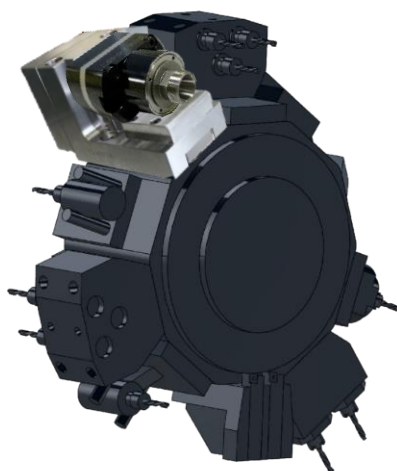
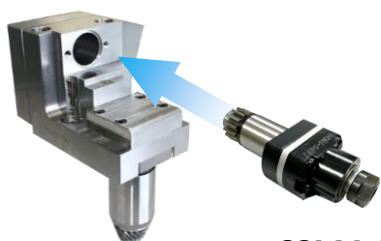


■ Cincom M32V · VII · VIII



M20/M32 タレットで正面・背面での高速加工を実現。

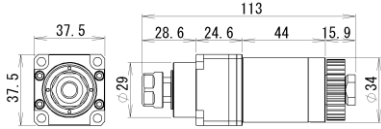
It enables high-speed machining on both front and back cutting with the M20/M32 turret.



※Y265274はシチズンマシナリー様よりお買い求めください。
Please purchase the holder from Citizen Machinery Ltd.

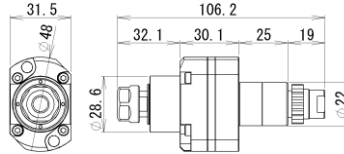
SSM4 - 01V1

SV12 / SV16 / SV20 / SV38R
SR16 / SR20 / SR20J / SR20RIV / SR32J / SR32J TypeN
SB12R / SB16R / SB20R
SW20 / SP20



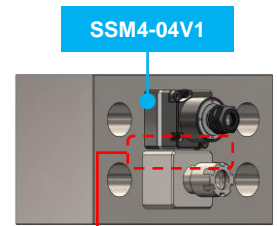
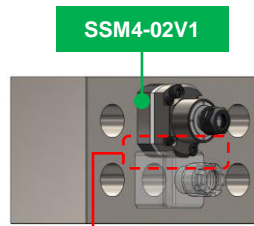
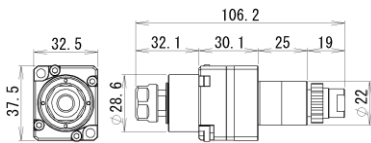
SSM4 - 02V1

SB12R / SB16R / SB20R
SR10J / SR20J / SR16/20R / SR20R II / SR20R III / SR20RIV A/B
SR32J / SR32J TypeN / SR38TypeA/B
SW12R II / ECAS12/20 / SP20

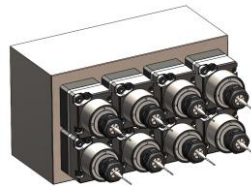
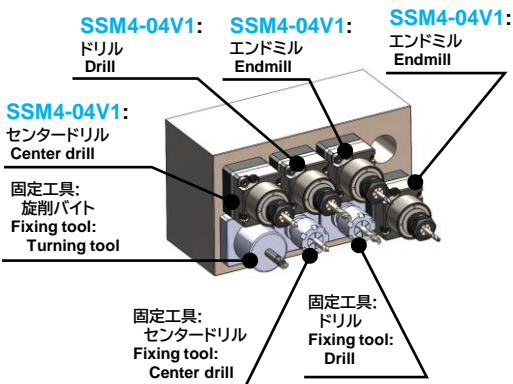


SSM4 - 04V1

SW12R / SW20 / SV20R / SB16/20R
SR20J / SR20RIV / SR38 / SR38J



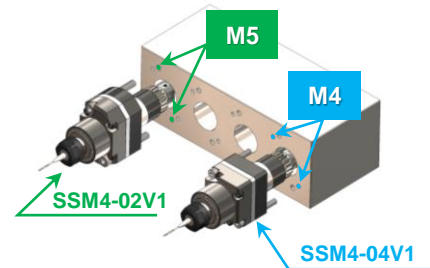
【取付例】 Examples



SSM4-04V1の8本同時搭載が可能です。
SSM4-01V1 can be mounted with 8 units..

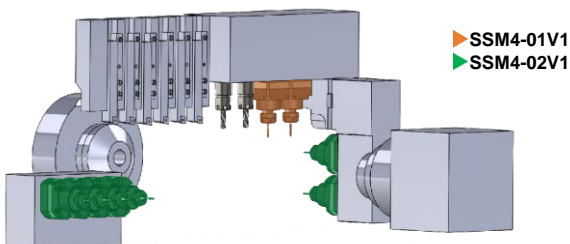
【注意】 Caution

SSM4-02V1とSSM4-04V1はネジサイズが異なります。
The screw sizes of SSM4-01V1 and SSM4-02V1 are different.

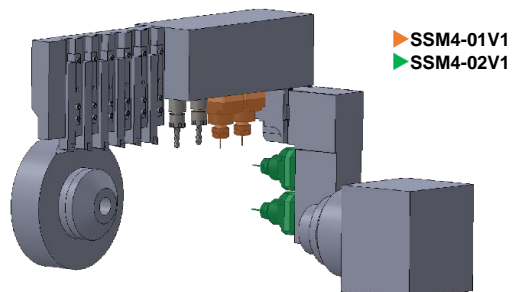


Install Information

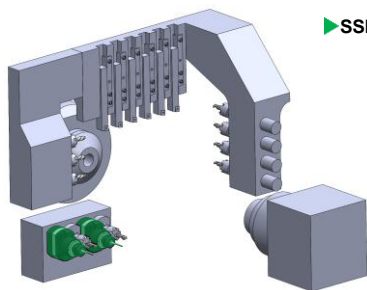
■SB12R / 16R / 20R Type E/N/G



■SB16R / 20R Type C

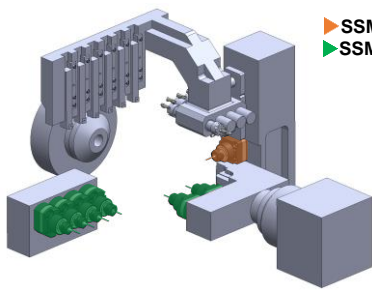


■ SR10J Type C



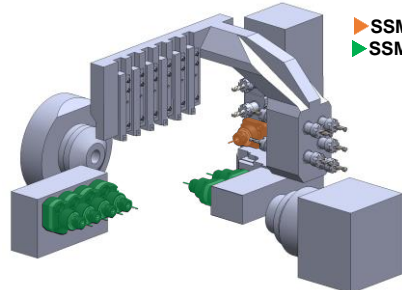
▶ SSM4-02V1

■ SR20J Type C/N



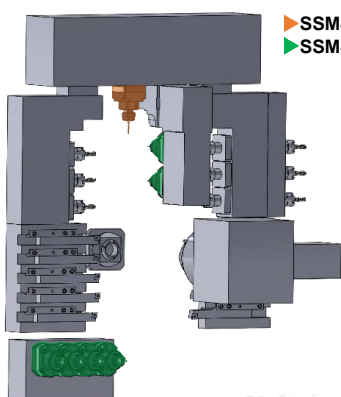
▶ SSM4-01V1
▶ SSM4-02V1

■ SR32J/32J Type N

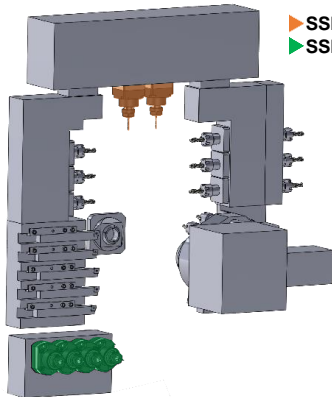


▶ SSM4-01V1
▶ SSM4-02V1

■ SR20RⅣ Type A/B

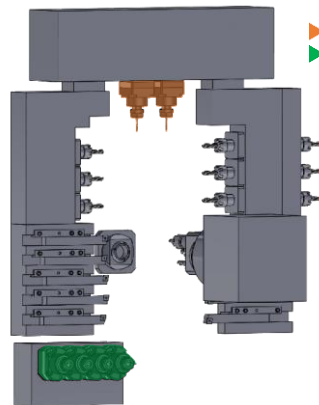


▶ SSM4-01V1
▶ SSM4-02V1



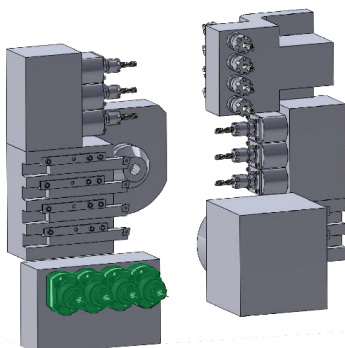
▶ SSM4-01V1
▶ SSM4-02V1

■ SR38 Type A/B



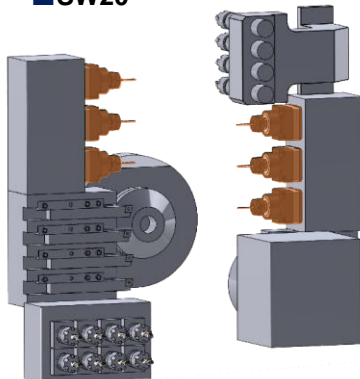
▶ SSM4-01V1
▶ SSM4-02V1

■ SW12R II



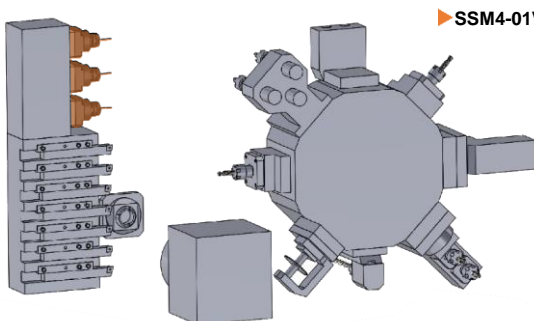
▶ SSM4-02V1

■ SW20



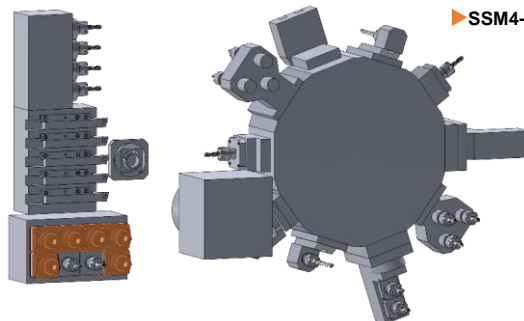
▶ SSM4-01V1

■ SV12/SV20/SV32/SV32J II



▶ SSM4-01V1

■ SV38R

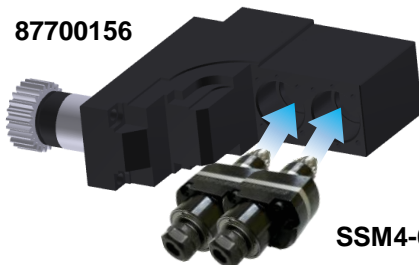


▶ SSM4-01V1

SB,SRの正面・背面での高速加工を実現。

It enables high-speed machining on both front and back cutting with the SB&SR.

※87700156はスター精密様よりお買い求めください。
Please purchase the 87700156 holder from star Micronics Co., Ltd.

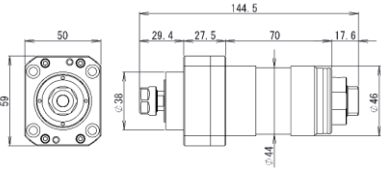


87700156

SSM4-02V1

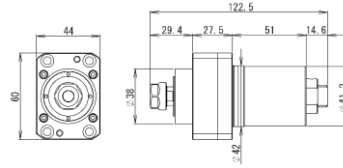
3290-Y671

B0265-II / B0265B-II / B0266-II
B0325-II / B0325B-II / B0326-II



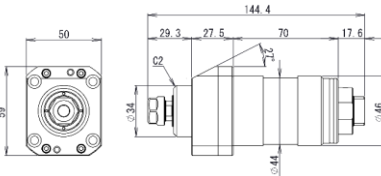
3290-Y681

B0265-II / B0265B-II / B0266-II / B0325-II / B0325B-II
B0326-II / SS267 / SS327 / SS267-5AX / SS327-5AX



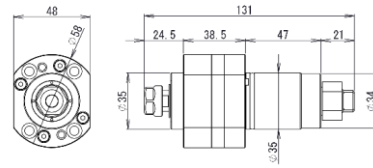
3290-Y3671

B0265-II / B0265B-II / B0266-II
B0325-II / B0325B-II / B0326-II



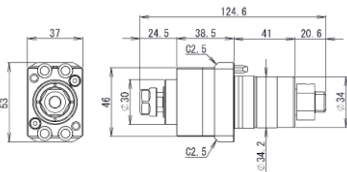
3220-Y7551-0101

B073-III / B0123-III / B0203-III / B074-III / B0124-III / B0204-III
B075-III / B0125-III / B0205-III / B0126-III / B0206-III
P013 / P014 / P033 / P034 / S205 / S206



3281-Z06231-0101

S205A / S205 / S206



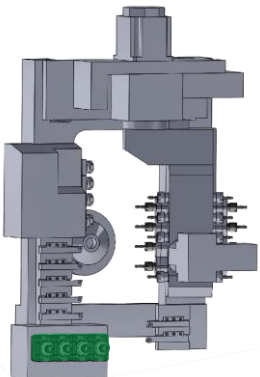
Install Information

■ SS267 / SS327
SS267-5AX
SS327-5AX

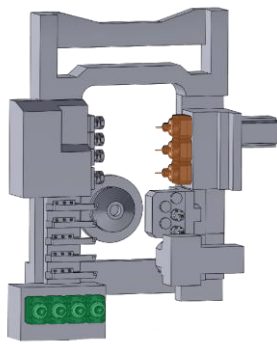
■ B0265 II / B0265B-II
B0325-II / B0325B-II
B0266-II / 0326-II

■ S205A / S205 / S206

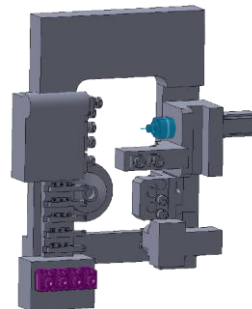
■ B073-III / B074-III
B075-III / B0123-III
B0124-III / B0125-III
B0126-III / B0203-III
B0204-III / B0205-III
B0206-III



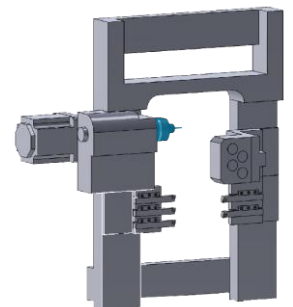
▶ 3290-Y681



▶ 3290-Y681
▶ 3290-Y671



▶ 3281-Z06231-0100
▶ 3220-Y7551-0101



▶ 3220-Y7551-0101

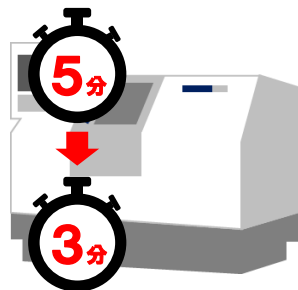
IB・SPINDLE = SDGs

アイビー・スピンドルは
切削加工時間の短縮を実現し、
SDGsに貢献します。

アイビー・スピンドルとは？



4倍速



加工時間の短縮

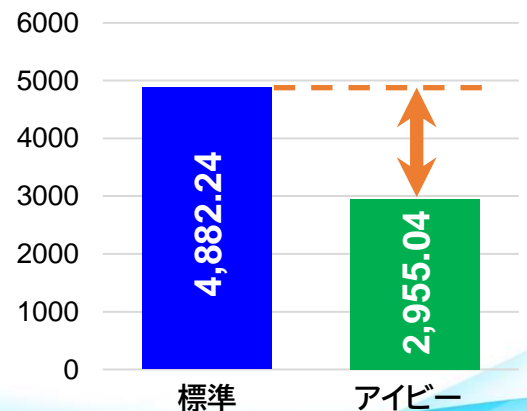


電力消費量の削減

■ 事例

	標準スピンドル	アイビー・スピンドル
加工時間(分)	5	3
1時間あたりの加工数量	12	20
1日あたりの加工数量	264	440
受注数	10,000個	
総加工日数	38	23

電力消費量(kWh)



※1日の稼働時間は22時間で算出。
※定格7.3kVAにて算出。
※力率は0.8にて算出。

電気料金の削減にも貢献!

アイビー・スピンドルを新規ご検討の方へ

弊社ではお客様がご購入前に充分にご検討頂けるようWEBによる導入効果のシミュレーションをはじめ、その効果を実感頂きたく無償貸出機もご用意しております。
事前検証を行った上でご購入を頂くことをご勧め致しております。

Step
1

カタログまたはWEBサイトにて
搭載の可否をご確認下さい。



Step
2

WEBサイトの机上シミュレーションにて
効果の検証をして下さい。



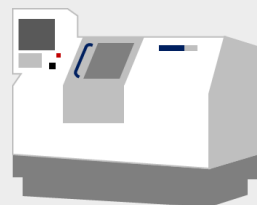
Step
3

導入効果が見込めたら無償貸出し
のお申し込みをして下さい。
(簡単にお申し込み頂けます)



Step
4

お客様の加工機に取付けて実際の
加工ワークにて検証して下さい。



Step
5

導入効果が立証できましたら購入
の検討をして下さい。



株式会社スズキプレシオン
<https://precion.co.jp>

〒322-0251
栃木県鹿沼市野尻113番地2
TEL 0289-65-6001
FAX 0289-62-8084

【お問い合わせ】
<https://www.precion.co.jp/contact/>



Suzuki Precion Co., Ltd.
<https://www.precion.co.jp/english/>

113-2, Nojiri, Kanuma City, Tochigi
322-0251 Japan
TEL (81)289-65-6001
FAX (81)289-62-8084

【Contact us】
<https://www.precion.co.jp/english/#contact-form>



製品は予告なく、改良のため仕様を変更することがございます。
予めご了承ください。

We reserve the right to make modifications without notice to improve
the performance of our products.