

お客様各位

形状変更について

拝啓

時下ますますご清栄のこととお慶び申し上げます。平素より、格別のお引き立てを賜り、誠に有難う御座います。

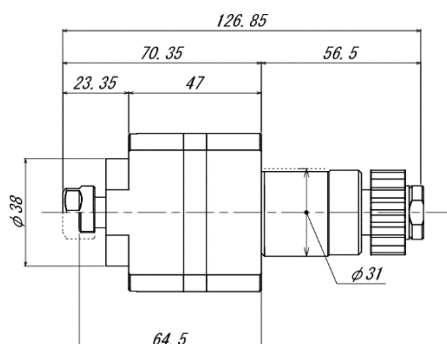
平素は弊社製品をご愛顧頂きまして、誠に有難う御座います。

この度、CSM4-02、CSM4-03の主軸に対する干渉がみられることから、下記のように形状変更を致しました。段取り変更等のご迷惑をお掛けする点もあるかと存じますが、何卒ご理解頂きたくお願い申し上げます。

敬具

記

【改良前】



【改良後】

